

Enheder

Rigging og Handling



Indholdsfortegnelse

Vigtige grundlæggende oplysninger

Vigtigheden af EN 378 standarder - Kølesystemer og varmepumper - Sikkerheds- og miljøkrav	6
Producentens ansvar	6
Installatørens ansvar	7
Ejerens eller operatørens ansvar	7
Juridisk information	7
Brugervejledning	8
Advarselsskilte, som bruges af EVAPCO og lokalt af ejeren	8
Generel inspektion	9
I tilfælde af betydelige skader:	9
I tilfælde af yderligere transport:	9
Udpakning af enheden	9

Losning af udstyret

Transport	10
Med gaffeltruck:	10
Med kran:	11
Vertikalt monterede fladbundede produkter, som sendes horisontalt:	11
V-produktserien	11

Grundlæggende sikkerhed

Adfærd i en nødsituation	12
Krav til personale, rettidig omhu	12
Elektrisk installation	12
Tilsluttet brug	12
Risici ved saltopløsningen	12
Risici ved vibrationer	12
Enheden	13
Blæsere	13
AC-blæsere	13
EC-blæsere	13
Kontroller	13
Frekvenskontrol	13
Trinkontrol	13
Spændingskontrol	14
EC-kontrol	14
Spraysystem	14
Adiabatisk padsystem	14

Mærkning på enheden

Enheds labels	15
---------------------	----

Forholdsregler før installation

Systemets sikkerhedskrav	16
Krav til installationsområdet	16
Layout plan	17
Installation af enkelt enhed	17
Flere enheder / udvidelser til eksisterende systemer	18
Pladskrav til vedligeholdelse	18
Yderligere pladsbehov	18
Forhøjede enhedsovervejelser - Flatbeds	19
Forhøjede enhedsovervejelser - V-enheder	19
Procedure forud for den endelige placering	20
Endelig placering	20

Installation	21
Tilslutning af rørsystemet	21
Tørkøler:.....	21
Luftkølet kondensator:.....	21
Frost	21
El-tilslutning	22
Vigtige overvejelser	22
Tørkølere	22
Forberedelse af produktet	23
Opstarts tjekliste	23
Sikkerhed	23
Nedlukning af produktet.....	24
Genoptagelse af drift efter en nedlukning.....	24
Udskiftning af kølervæske/kølemiddel.....	24

Vedligeholdelsesmanual

Inspektion og vedligeholdelsesplan	25
Rengøring	25
Hydraulisk rengøring.....	26
Rengøring med trykluft.....	26
Rengøring med børster.....	26
Rengøring af blæsere.....	26
Slid og ælde.....	27
Sikkerhedsforanstaltninger.....	27
Reparationer.....	27
Fejlfinding:	28
Fejlfindingsskema.....	28
Dokumenter.....	28
Ledningsdiagram for blæseren	28
Ledningsdiagram for kontrolboksen	28
Generel tegning af enheden	28

Vigtige grundlæggende oplysninger

Gem betjeningsvejledningen

Opbevar altid betjeningsvejledningen i umiddelbar nærhed af enheden.

Sørg for, at betjeningsvejledningen altid er tilgængelig for alle medarbejdere, der på nogen måde skal arbejde med produktet.

Sørg for, at betjeningsvejledningen læses og forstås af alle medarbejdere, der på nogen måde skal arbejde med produktet.

Vigtigheden af EN 378 standarder - Kølesystemer og varmepumper - Sikkerheds- og miljøkrav

EN 378 omhandler sikkerhed og miljøkrav mht. design, konstruktion, fremstilling, installation, drift, vedligeholdelse og bortskaffelse af køleanlæg og klimaanlæg.

EN 378 er rettet mod producenter, montører og operatører af køleanlæg og klimaanlæg.

Formålet med EN 378 er at minimere de potentielle risici for mennesker, ejendomme og miljøet på grund af kølesystemet, klimaanlæg og driftsvæsker (kølemidler).

Utilstrækkelige sikkerhedsforanstaltninger eller manglende overholdelse af sikkerhedsrelaterede krav kan medføre:

- Brud eller revner på delene, der indebærer risiko for at materialer forsvinder (dette kan ske pga. for lave temperaturer, for højt tryk, forkert brug af væsken, bevægelige maskindele).
- Udslip af driftsvæsker efter brud/revner forårsaget af defekt konstruktion, ukorrekt funktion, utilstrækkelig vedligeholdelse, reparationer, genopfyldning og bortskaffelse (risici forårsaget af antændelighed, fare for eksplosion, forstyrrelser i nervesystemet, kvælning, panik).

Producentens ansvar

Retningslinjerne i disse brugsanvisninger mht. sikker vedligeholdelse af enheden og dermed at kunne undgå mulige risici under transport, installation og montage, ibrugtagning, drift og vedligeholdelse (rengøring, vedligeholdelse og reparation) refererer udelukkende til enheden.

Producentens ansvar er dokumenteret i tilbuddet og ordren (konstruktion, fremstilling og afprøvning) og er i overensstemmelse med EN 378-2.

Konstruktionen er designet til at modstå de forventede mekaniske, termiske og kemiske belastninger og er modstandsdygtig over for den brugte driftsvæske.

Enhedens væskebærende dele (rør, fordeler og tilslutninger) er designet til de forventede mekaniske, termiske og kemiske belastninger og til at modstå det maksimale driftstryk.

Materiale, vægtykkelse, trækstyrke, korrosionsbestandighed, formningsproces og test er egnet til den brugte væske og valgt til at kunne modstå det forventede tryk og stress.

Alt ansvar med hensyn til udstyret, som enheden er integreret i, påhviler udelukkende det pågældende personale, som arbejder på de enkelte udstyrsdele.

Vigtige grundlæggende oplysninger

Installatørens ansvar

Systeminstallatørens ansvar, inklusive saltopløsningens kredsløb følger enhedens konstruktionsberegning og EN 378-2.

Komponentleverandør-installatør grænseflade: Underret EVAPCO Europe a/s, hvis der opstår fejl:
Underret omgående EVAPCO Europe a/s, hvis der opstår fejl under installation, idriftsætning og drift.

- Systeminstallatørens ansvar omfatter planlægning og forberedelse af nødforanstaltninger
- For at undgå betydelige skader forårsaget af driftsforstyrrelser, skal der installeres et lokalt varslingsystem, som straks signalerer enhver fejl. Der skal forberedes nødforanstaltninger, som forhindrer efterfølgende skader på mennesker og/eller ejendom, såfremt sådanne fejl opstår.
- Installer nødstopafbrydere, som kan aktiveres uden fare
- Indfør vedligeholdelses- og kontrolintervaller og overhold disse. Dette omfatter også saltopløsningens kredsløb og skal overholde EN 378-4.

Ved tilslutning af enheden til varmeoverførselskredsløbet i kølesystemet, må dette ikke afvige fra det ordrelaterede tilbuds dokumenter og oplysninger.

Installatøren af systemet skal sikre, at personalet, som betjener systemet, er opmærksom på og sikrer, at den saltvandsopløsning, som bruges i varmeoverførselskredsløbet, er baseret på de relevante sikkerhedsforskrifter fra leverandøren af saltopløsningen.

Det anbefales, at det fremtidige kundeservicepersonale er til stede - om muligt - under installation og montage, herunder også tryktest og rengøring samt opfyldning med saltopløsning og opsætning af systemet.

Ejerens eller operatørens ansvar

Ejerens eller operatørens ansvar er dokumenteret i drift, vedligeholdelse og service af systemet ifølge EN 378-4.

Ejeren eller operatøren skal sikre, at personalet er tilstrækkeligt uddannet til drift, overvågning og vedligeholdelse af anlægget, herunder kendskab til egenskaberne for den pågældende saltopløsning.

Før opstart af systemet skal ejeren eller operatøren sikre, at driftspersonalet har et godt kendskab til alle systemets relevante dele, som omfatter konstruktion, overvågning, drift og vedligeholdelse, samt de sikkerhedsforanstaltninger og tiltag, som er nødvendige ifm. systemet og saltopløsningen.

Nødforanstaltninger: For at undgå mulige skader på personale eller system skal der installeres et lokalt varslingsystem, som omgående indrapporterer operationelle fejl.

Dette ansvar påhviler anlæggets ejer eller operatør, inklusive ansvaret for saltopløsningen, medmindre der er indgået en specifik aftale om fælles ansvar.

Juridisk information

Enhedens garanti annulleres, hvis:

- Der opstår fejl eller skader, som kan tilskrives manglende overholdelse af den specifikke betjeningsvejledning.
- Brug af ikke-originale reservedele eller dele, som ikke er godkendt af EVAPCO.
- Ændringer på enheden i forhold til de ordrelaterede parametre, som fx flydende medier, tryk, funktion, arbejdsvilkår, uden forudgående samtykke.

Vigtige grundlæggende oplysninger

Brugervejledning

Denne vejledning vedrører tørkølere og luftkølede kondensatorer.
Din enheds nøjagtige type står i de ordrelaterede tilbudsdokumenter.

Opsætning og andre relevante dokumenter

Enhedens brugervejledninger omfatter følgende komponenter:

- Disse instruktioner
- Ordrelaterede tilbudsdokumenter.

Relaterede tilbudsdokumenter til disse vejledninger er:

- Ordrelaterede tekniske data
- Ordrelaterede tegninger, der angiver kunde, projektnummer og ordrenummer.
- Motortilslutningens ledningsdiagram i klemkasse.
- Ledningsdiagram til styringen, hvis det er relevant.

Denne vejledning er en del af ejerens betjeningsvejledning til systemet, som også skal omfatte de flydende mediers egenskaber og sikkerhedsforanstaltninger.

Advarselsskilte, som bruges af EVAPCO og lokalt af ejeren

EVAPCO vil sætte de gældende advarselsskilte på enheden. Det vil være ejerens ansvar at påføre og installere alle de relevante skilte på stedet, som ikke er direkte fastgjort på enheden af EVAPCO.

Disse advarselsskilte kan være:



Vigtige grundlæggende oplysninger

Din EVAPCO tørkøler/luftkølede kondensator er fremstillet med stor omhu og af de mest hensigtsmæssige materialer og bør ankomme i perfekt stand. Læs og følg disse instruktioner, så du kan sikre en lang og problemfri drift af dit nye udstyr.

Generel inspektion

Før løsningen fra køretøjet og inden følgesedlen underskrives, skal du tjekke om produktet og emballagen er fri for eventuelle skader.

Hvis udstyret er beskadiget:

- Beskriv omfanget af eventuelle skader på følgesedlen, før du underskriver og accepterer varerne. Dette er meget vigtigt, såfremt efterfølgende krav skal rejses over for enten speditør eller forsikringsselskab. Såfremt dette ikke sker, antages det, at produktet er modtaget og accepteret i ubeskadiget stand.
- Når det er muligt, skal du fotografere udstyret/de beskadigede områder; helst mens det stadig befinder sig i/på køretøjet; ellers kan det blive vanskeligt at gøre speditøren ansvarlig, hvis skaden ikke er bemærket før efter løsningen fra køretøjet.
- Du skal straks, eller senest inden 5 dage, informere din lokale repræsentant fra EVAPCO a/s eller fabrikken i Åbybro, Danmark, således at EVAPCO kan registrere et krav ifm. evt. transportskader, da sådanne skal logføres senest 7 dage efter afsendelsen af varerne. Manglende overholdelse af ovenstående vil resultere i en omstridt fordring og eventuelle reparationer vil blive foretaget på kundens regning. Desuden, så snart som det er praktisk muligt, skal du på din virksomheds brevpapir indsende oplysninger om skaden/skaderne, der skal ledsages af en kopi af den underskrevne følgeseddel og eventuelle fotografier.

I tilfælde af betydelige skader:

- Hvis der er påført varerne betydelige skader, navnlig på rør og/eller tilslutninger må du ikke acceptere leverancen.
- Beskriv omfanget af skaden/skaderne på følgesedlen, og skriv 'varen accepteres ikke'.
- Returner følgesedlen til speditøren med instruktioner om at returnere leverancen til fabrikken.
- Oplysningerne om skaden skal noteres på følgesedlen!
- Fotografier hjælper også med at kvantificere omfanget af skaderne.

I tilfælde af yderligere transport:

- Brug i det mindste altid emballagen/pakkassen fra EVAPCO a/s, såfremt enheden skal sendes videre.

Udpakning af enheden

Fjern de stropper, der holder pallens bund, sideplankerne og enheden sammen. Fjern benene, hvis det er relevant.

I nogle tilfælde, er tilslutninger beskyttet under transporten med en træramme, der er fastgjort omkring dem og pallens bund. Fjern denne.

Tjek enheden for skader for at sikre dig, at der ikke er forekommet nogen transportskader. Hvis det viser sig at være tilfældet, skal du straks notere skaden på transportpapirerne og indberette dette skriftligt til EVAPCO a/s.

Nogle enheder leveres med luft under tryk. Mht. sådanne enheder skal du tjekke, om dette tryk stadig er til stede. Dette gøres ved at åbne den lille ventil på tilslutninger og lytte efter udsivende luft.

Losning af udstyret

Da udstyret ofte er meget tungt, skal man være opmærksom på, at sørge for omhyggelig håndtering af produktet, da vægten kan knuse og/eller skade personer og komponenter, hvis det vælter eller tabes!

Hvis enheden tabes, skal man tjekke, om enheden er beskadiget, og at uheldet ikke har medført nogen skævheder. Følg vejledningen på de emballerede enheders transportetiketter, såfremt disse er påsat, samt de følgende retningslinjer.

Sørg for, at personalet er korrekt uddannet til at losse enheden.

Brug passende løfteanordninger, der kan bære hele enhedens vægt. Kontroller, at der ikke er nogen personer under, eller i meget tæt nærhed af, enheden under transport, lastning og losning

Følg retningslinjerne for løft og sørg for en lige vægtfordeling. Beskyt enheden mod mekaniske skader eller at den glider af.

Transport

Læs alle transportmærkater på udstyrets emballage og i vejledningen!

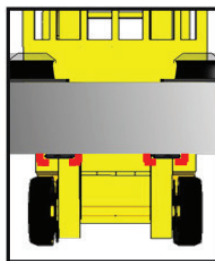
Langvarige mekaniske påvirkninger som følge af ujævne vejbelægninger, huller og/eller vibrationer under transporten kan medføre skader og ubalancer. Før transport ad søvejen, eller i lande med vanskelige transportruter, skal man fjerne eventuelle dele, der kan vibrere og derved beskadiges.

Horisontalt monterede fladbundede produkter:

Generelt sendes fladbundede enheder enten fastspændt til en træpalle eller pakket i enten en åben gitterkasse eller alternativt en helt lukket kasse. For at undgå skader ved håndteringen, anbefales det, at produktet losses fra køretøjet, mens det stadig er spændt fast til pallen eller i kassen.

Losning fra køretøjet kan ske med gaffeltruck eller kran.

Med gaffeltruck:

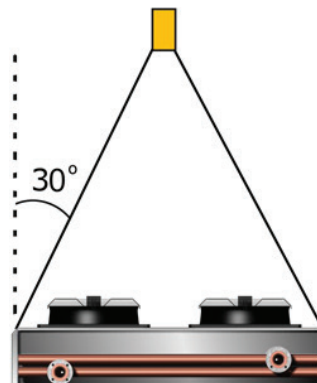
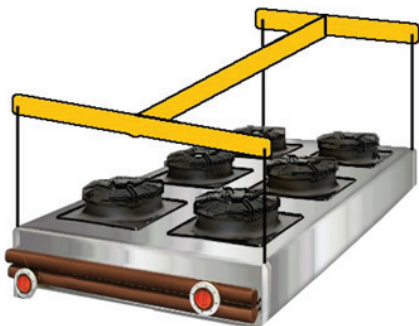


- Det er muligt at sørge for kanaler til gafflerne, således man kan undgå at beskadige finnerne og gøre et balanceret løft lettere.

- Sørg for at gaffeltrucken er stor nok til at håndtere størrelsen og vægten af det produkt, der skal losses.
- Hvis de er monteret, skal du bruge EVAPCO valgfri stålkanaler til truckens gaffler, når du løfter produktet. Disse er placeret under enheden.
- Sørg i alle tilfælde for, at gafflerne er lange nok til at rage mindst 20 cm længere ud end produktets bredde. (Se diagrammet).
- Man må under ingen omstændigheder, selvom der er monteret kanaler til gaffeltrucken, bruge 'korte gaffler'. Det vil medføre skader på enten produktets kabinet, eller på selve varmeveksleren.
- Sørg for, at vægten fordeles jævnt, før du forsøger at løfte produktet.
- Følg branchens standarder samt gaffeltruckens anbefalinger og retningslinjer.

Off-loading of the equipment

Med kran:



Mht. produkter, der leveres i helt eller delvist lukkede trækasser, kan speditøren vælge at losse produktet, mens det stadig er i emballagen...

- Sørg for, at kranens operatør bruger passende stropper, kæder, spredbomme osv. til at håndtere produktets vægt sikkert og forsvarligt. Minimumsvinklen på enhver rigning til løft med kran må **ALDRIG** overstige 30° (se diagrammet).

Losningen af et produkt skal ske via dets løfteøjjer/-beslag...

- Fjern forsigtigt emballagen/pakkassen, for at tilgå løfteøjjer/-beslag.
- Sørg for, at kranens operatør bruger passende kæder, spredbomme osv. til at håndtere produktets vægt sikkert og forsvarligt. Minimumsvinklen på enhver rigning til løft med kran må **ALDRIG** overstige 30° (se diagrammet).

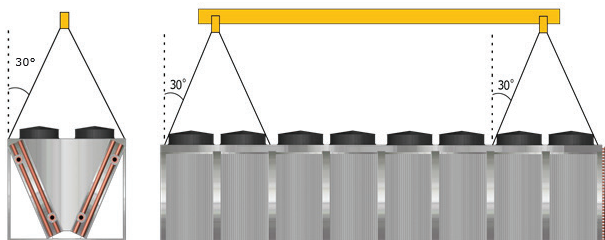
Vertikalt monterede fladbundede produkter, som sendes horisontalt:

- Sørg for, at kranens operatør bruger passende kæder, spredbomme osv. til at håndtere produktets vægt sikkert og forsvarligt. Minimumsvinklen på enhver rigning til løft med kran må **ALDRIG** overstige 30° (se diagrammet).
- Placer passende træbjælker (eller tilsvarende beskyttelse) for at understøtte produktet, mens det vippes til oprejst position.
- Fastgør kæderne til de løfteøjjer/-beslag, som er monteret på det, der bliver toppen af produktet og løft forsigtigt den ene side af produktet indtil det står i oprejst position.
- Der skal monteres sikkerhedsreb til hejsepunkterne for at sikre, at produktet ikke vælter helt over.
- Løft produktet tilstrækkeligt for at muliggøre fastgørelsen af støtterammen (hvis dette er påkrævet) med sættets medfølgende bolte.
- Manøvrer produktet op på dets fundament eller støttestruktur, og fastgør det der.



V-produktserien

- "V"-modeller er udstyret med fabriksmonterede løfteanordninger.
- Sørg for, at kranens operatør bruger passende kæder, spredbomme osv. til at håndtere produktets vægt sikkert og forsvarligt. Minimumsvinklen på enhver rigning til løft med kran må **ALDRIG** overstige 30° (se diagrammet).
- Manøvrer produktet op på dets fundament eller støttestruktur og fastgør det der.



Grundlæggende sikkerhed

Adfærd i en nødsituation

I tilfælde af en nødsituation, skal man overholde alle de relevante procedurer, som er angivet af ejeren. Det er ejerens ansvar at sikre, at hans personale er opmærksom på og følger de gældende sikkerhedsforanstaltninger, der er nødvendige på anlægget, med hensyn til systemet og de flydende medier.

Krav til personale, rettidig omhu

Enheden må kun sættes i drift, drives og repareres af uddannet og kvalificeret personale. Personalet skal overholde kravene i EN 378-1, som specificerer, at kvalificeret personale på kompetent vis skal udføre de nødvendige aktiviteter for at vurdere, vedligeholde og reparere systemet, de enkelte komponenter samt de flydende medier. Hvis ejeren vælger at lade ikke-uddannet personale betjene systemet, er det ejerens ansvar at sikre, at dette personale får tilstrækkelige oplysninger og træning til at sikre en sikker drift og overvågning.

Ændringer på enheden, som producenten har accepteret skriftligt, må kun foretages af uddannet og kvalificeret personale.

Elektrisk installation

Arbejde på det elektriske materiel bør kun udføres af personer, der har den nødvendige ekspertise til dette (f.eks. en kvalificeret elektriker eller en særligt uddannet person), og som er bemyndiget af operatøren i overensstemmelse med de respektive nationale og internationale regler.

Tilsigtet brug

Tørkøleren er beregnet til installation med en saltopløsning og til udendørs installation. Enheden er beregnet med specifikke driftsdata, som er angivet på ordrelaterede dokumenter, og beregnet til drift på dette sted. Disse data omfatter blandt andet saltopløsningens flowtemperaturer og volumen, luftstrøm og design samt omgivende temperatur.

Risici ved saltopløsningen

Der er altid risiko for skader, når man benytter saltopløsninger. Tjek ALTID retningslinjerne og sikkerhedsanvisningerne fra leverandøren af saltopløsningen mht. generelle retningslinjer om håndtering af denne væske.

Risici ved vibrationer

Vibrationer skal så vidt muligt undgås.

Vibrationer kan forårsage personskade og/eller tingsskader på grund af løse dele under driften. De forskellige komponenter fastgøres og testes af EVAPCO før de forlader fabrikken, hvis ikke andet specifikt er aftalt. Man skal derfor ALTID sikre sig, at delene er korrekt fastgjort efter reparation/vedligeholdelse, således det matcher denne fabriksdesignede tilstand.

Tjek, at motorerne er afbalanceret korrekt, og at der ikke findes noget snavs/blade/is/sne på impellerens blade, da dette kan påvirke balancen.

Sørg for, at vibrationer fra resten af rørsystemet ikke overføres til enheden, f.eks. ved montering af kompensatorer og/eller fleksible samlinger.

Grundlæggende sikkerhed

Enheden

Enheden består af forskellige dele, som i samlet tilstand udgør en arbejdsenhed.

Varmeveksleren er dimensioneret til væskens flow, flydende egenskaber og anmodede temperaturområde.

Temperaturområdet ses på typeskiltet på køleren på de enkelte spoler. Her angives også tryk og testtryk.

De ordrelaterede oplysninger som spoletype, ordrenummer, produktionsår og testdato findes på varmevekslerens etiket.

Blæsere

Motorerne, der anvendes på standardkøleren, som dokumentet henviser til, kan variere i størrelse fra Ø 500 mm til 1.000 mm, afhængigt af de nærmere specifikationer i undertypen. Som standard er alle blæsere 3 * 400V / 50Hz og trykklasse IP 54.

Alle støjdata beregnes ifølge EN 13487 med parallelført indpakning. Motorernes temperaturområde vil normalt ligge mellem -30 °C og + 55 °C, for nogle blæsere dog lidt højere. Dette vil fremgå på den specifikke enheds etiket med blæserens data.

I nogle tilfælde findes der termoafbrydere på de enkelte blæseres ledninger, som beskytter mod overophedning. Ellers kan dette opnås ved hjælp af en overbelastningssikring i en valgfri kontrolpakke.

Der er installeret et blæsergitter for at eliminere risikoen for at beskadige fingre mv. på blæserens blade under driften. Dette gitter er lavet iht. standarden EN 294.

Hvis enheden opbevares eller tages ud af drift i længere perioder, anbefaler EVAPCO, at motorerne testes med passende mellemrum. Se anbefalet minimums-vedligeholdelsesplan.

Motorerne kan være hhv. AC- eller EC-blæsere.

AC-blæsere

AC-motorerne er normalt beskyttet mod overophedning ved hjælp af en termisk afbryder (PTO) eller termistor (PTC).

Motorerne har alle trefasermotorer, 3 * 400V / 50Hz som standard, som er forbundet enten i stjerne- eller deltaopsætning.

Motorer med termisk afbryder skal kables således, at der ikke kan forekomme nogen utilsigtet start af motoren, når den termiske kontakt er aktiveret.

Det anbefales at bruge en blød start på alle blæsere, og dette gælder især for motorer på mere end 5,5 kW. Vi anbefaler en løsning med blød start, der benytter variabel spænding eller frekvens.

EC-blæsere

EC-motorernes motorer har en spænding på 3 * 380-480V AC / 50-60 Hz. Den elektriske ledningsføring ses på indersiden af motorens klemkasse.

Kontroller

Frekvenskontrol

Der fås en frekvenskontrol med netspændingen 3 * 208-480V/50/60 Hz. Hvis den er valgt, er det muligt at overvåge omformeren via Modbus eller LonWorks.

Det anbefales at integrere et sinusfilter, når du bruger en frekvenskontrol.

Trinkontrol

Trinkontrollen fås med op til 4 trin, som kan dedikeres udelukkende til den enkelte blæserkontrol eller op til 3 trin til motorerne og 1 trin til spray- eller padsystem, hvis et sådant system er valgt. Ligeledes er det muligt at forbinde trinkontrollen til Modbus eller LonWorks.

Sørg for, at motorernes rotationsretning svarer til de angivne.

Grundlæggende sikkerhed

Spændingskontrol

Der fås en spændingskontrol med netspændingen 3 * 208-415V/50/60 Hz. Hvis den er valgt, er det muligt at overvåge spændingskontrollen via Modbus eller LonWorks.

Det skal dog bemærkes, at spændingskontrol kan medføre elektromagnetisk støj på grund af resonanser.

EC-kontrol

Der fås en EC-kontrol, som kan styres med en række valgfri funktioner, blandt andet et fejlsikkert bypass, 0-10V potentiometer, kontrol via Modbus (standard) eller LonWorks.

Spraysystem

Det er muligt at installere et spraysystem. Formålet med det er kunstigt at sænke den omgivende temperatur og dermed tvinge en ellers for lille enhed til at producere den ønskede ydeevne under spidsbelastninger, eller alternativt på bestemte tidspunkter at overskride ydeevnen i den tørre udgave.

Sprayen forstøves i den relativt varme luft omkring køleren, der absorberer fugten og sænker den omgivende temperatur lige før enheden. EVAPCO anbefaler normalt ikke mere end 200 timers brug om året, men afhængig af den benyttede vandkvalitet kan denne anbefalede begrænsning mht. antal brugstimer forøges.

Rørsystemet til spraysystemet kan forsynes med ventiler for at styre brugen af spraysystemet.

Den benyttede vandtemperatur er standard for det offentlige forsyningsnet på ca. + 10 °C og formodes at have et tryk på 2-3 Bar(g).

Adiabatisk padsystem

Det er muligt at installere et adiabatisk padsystem. Formålet med det er kunstigt at sænke den omgivende temperatur og dermed tvinge en ellers for lille enhed til at producere den ønskede ydeevne under spidsbelastninger, eller alternativt på bestemte tidspunkter at overskride ydeevnen i den tørre udgave.

Vandet ledes gennem et pad-afsnit, som konstant vædes og skylles for at holde den omgivende temperatur under den faktiske, relativt varme luft omkring køleren.

Vedrørende den vandmængde, som er nævnt i det ordrelaterede dokument, bruges 1/3 af mængden til at væde med, 1/3 til at forstøve ud i luften og sænkning af temperaturen og 1/3 til at skylle med. Forudsat at vandkvaliteten ikke har en negativ indvirkning på materialerne, pålægger EVAPCO ikke nogen begrænsninger mht. antal driftstimer pr. år.

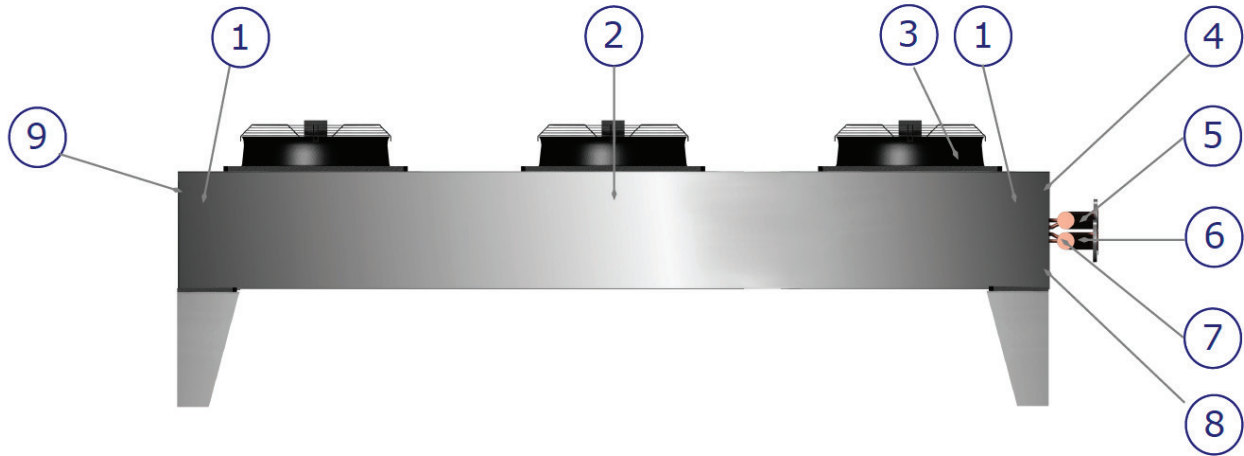
Pad-materialet er et pap-materiale, som er behandlet til at være UV-resistent og kan bortskafes og sendes til renovation, forudsat den benyttede vandkvalitet ikke udelukker dette.

Rørsystemet til spraysystemet kan forsynes med ventiler for at styre brugen af spraysystemet.

Den benyttede vandtemperatur er standard for det offentlige forsyningsnet på ca. + 10 °C og formodes at have et forsyningstryk på 2-3 Bar G.

Mærkning på enheden

Enheds labels



1. Firma logo



2. Løfteinstruktioner



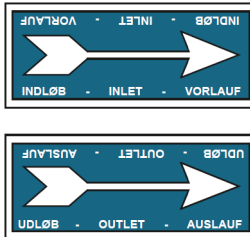
3. Blæserblade, advarsel



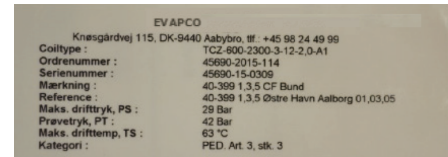
4. Produkt ID



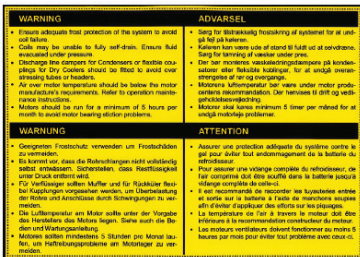
5/6. Indløbs-/udløbspil



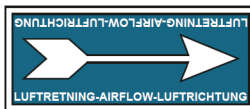
7. Hvidt klistermærke med



8. Sdvarsler og instruktioner



9. Luftretning, pil



Forholdsregler før installation

Følg leverandørens anbefalinger vedrørende forholdsregler for håndtering og sikkerhed, med hensyn til væske og kølemiddel.

Følg retningslinjerne i dette dokument nøje mht. installation og pleje!

Sørg for, at ingen fremmede dele kommer ind i systemet, og at værktøj ikke efterlades på enheden, da dette kan beskadige enheden.

Udstyrets elektriske installation skal foretages af kvalificerede elektrikere i overensstemmelse med de relevante regler og forordninger.

Systemets sikkerhedskrav

Sørg for, at alt udstyret integreres i systemet. Det gælder både elektriske dele, som blæsere, kontroller og nødstop, samt de nødvendige ventiler og diverse fittings.

Tjek, om motorenes strømforsyning er i overensstemmelse med typeskiltet på enheden, samt om alle de ekstra el-installationer, som er forbundet med enheden, overholder standarden EN 60204-1.

Sørg for, at enheden kan slukkes på en sikker afstand i tilfælde af lækager, og at dette også kan udføres iført komplet beskyttelsesudstyr og åndedrætsværn.

Sørg for at flydende medier, i tilfælde af en lækage, ikke ender i vand- og/eller kloaksystemet. Tag også relevante forholdsregler for at minimere risikoen for, at flydende medier kan påvirke det generelle miljø.

Krav til installationsområdet

Installationen skal være i overensstemmelse med enhedens vægt og dimensioner, som kan ses i de ordrelaterede dokumenter.

Den faktiske placering af enheden skal sikre, at den ikke ved et uheld beskadiges af normal, sted-relateret trafik eller kan blive forstyrret eller betjenes af uautoriserede personer.

Sørg for, når du placerer enheden, at alle komponenter er let tilgængelige for senere vedligeholdelse, og at alle skilte og mærkater er klart synlige.

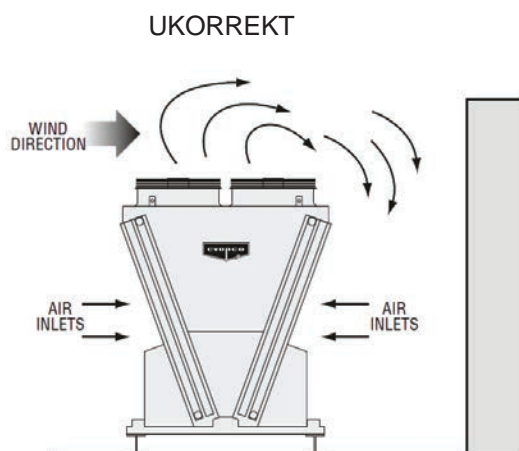
Forholdsregler før installation

Layout plan

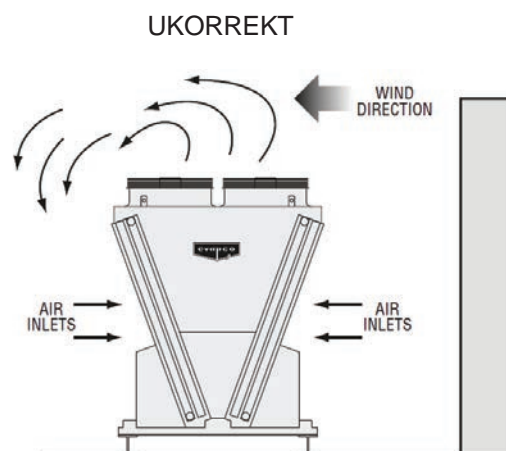
Installation af enkelt enhed

Det anbefalede sted at lokalisere enhver tør eller adiabatisk enhed, er frit og i åben luft. Hvis ikke dette er muligt, skal de korrekte layoutretningslinjer følges for at give en tilfredsstillende installation.

Det første punkt, der skal overvejes, er enhedens position i forhold til andre bygninger. Enhedens top skal være lig med eller højere end nogen tilstødende vægge, bygninger eller andre strukturer. Når toppen af enheden er lavere end de omgivende strukturer (figur 1 & 2), kan recirkulation ske. Hvis enheden er på den modsatte side, som vist i figur 1, vil udtømningsluften blive presset mod bygningen og derefter spredt i alle retninger, inklusiv nedad, mod enhedens luftindtag.



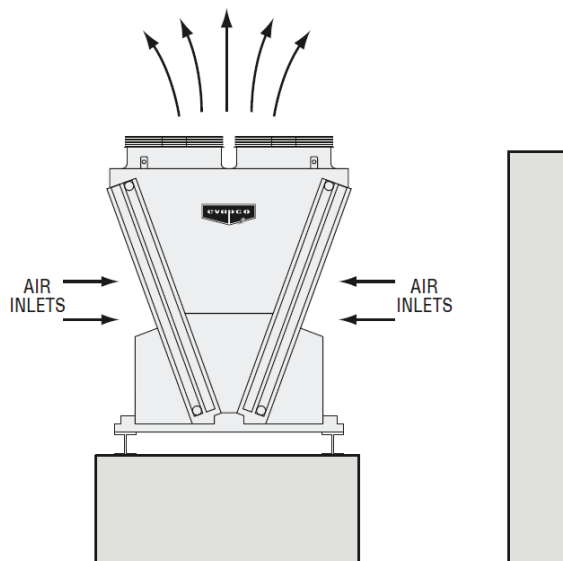
Figur 1 - Installation med toppen af enheden lavere end toppen af væggen



Figur 2 - Vindefekt med toppen af enheden lavere end toppen af væggen

Når vinden kommer fra den modsatte retning, vil det resulterende negative tryk område, skabt af vinden, der passerer over bygningen, føre til, at udtømningsluften tvinges tilbage i enhedens luftindtag, som vist i figur 2. Hvis ingen af disse forhold forekommer, kan det forekomme at, tilstedeværelsen af meget højere strukturer kan potentielt hæmme spredningen af varm udtømningsluft.

Betingelserne vist i figur 1 og 2 kan korrigeres ved at løfte enheden på konstruktionsstål således, at toppen af blæserhulen er lig med eller højere end de tilstødende strukturer, vist i figur 3. **For installationer, hvor denne mulighed ikke er mulig, der skal træffes en erfaren teknisk beslutning om den potentielle indflydelse på termisk ydeevne.**

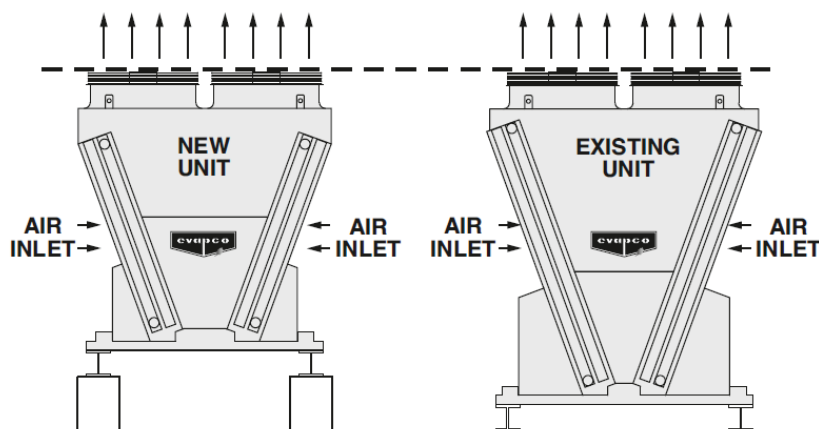


Figur 3 - Installation hævet, så toppen af enheden er højere end toppen af væggen

Forholdsregler før installation

Flere enheder / udvidelser til eksisterende systemer

Udvidelser til eksisterende systemer giver de samme bekymringer som installationer med flere enheder. Der er dog yderligere bekymringer, der skal evalueres, når man planlægger en systemudvidelse. Da den nye enhed i en udvidelse muligvis ikke er identisk med den eksisterende, er det vigtigt at undersøge højden på den nye og de eksisterende enheder. Når det er muligt, skal toppen af ALLE enhederne være på samme niveau for at undgå recirkulation fra en enhed til en anden. Hvis enhedens afladningshøjder er forskellige, eller en kombination af følgende skal implementeres. Enten skal strukturelt stål bruges til at hæve luftudledningen fra begge enheder til det samme niveau som vist, eller enhederne skal være placeret længere fra hinanden end normalt anbefalet.



Udvidelse til en eksisterende installation

BEMÆRK: For installationer, hvor de minimum anbefalede afstande ikke kan opretholdes, skal du kontakte din lokale EVAPCO-repræsentant.

Pladskrav til vedligeholdelse

Når en enhed er placeret i nærheden af andre konstruktioner, vægge eller udstyr, er der minimal afstand til periodisk vedligeholdelse. Der skal gives korrekt adgang til det aftagelige inspektionspanel, der er placeret i begge ender af V-Kølerne.

Ud over de periodiske vedligeholdelsesartikler skal enhedstegninger gennemgås for at sikre, at der er plads til fremtidige større reparationsarbejder. Der skal være plads til at muliggøre udskiftning af en blæsermotor eller endda en komplet varmeveksler.

Yderligere pladsbehov

Yderligere plads kan være krævet, ud over dem, der er fremlagt heri til installationen, kontrolpaneler eller andre forhindringer. Disse ekstra pladsbehov er normalt projektspecifikke og er derfor ikke dækket i denne manual.

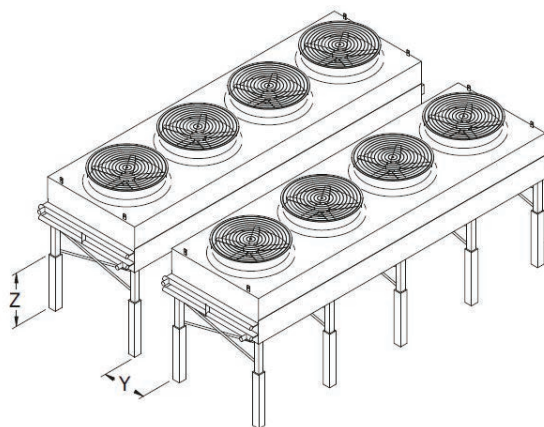
Hvis der er spørgsmål, bedes du kontakte din EVAPCO Air Solutions salgsrepræsentant.

Forholdsregler før installation

Forhøjede enhedsovervejelser - Flatbeds

Flade konfigurationsenheder kan hæves til de layout, hvor de skal placeres tættere på hinanden, end denne vejledning tillader. Bemærk, at Z er højdeafstand ud over standard benhøjde.

Y	8'	6'	4'	2'	0'
Z	0'	0.5'	1'	2'	4'



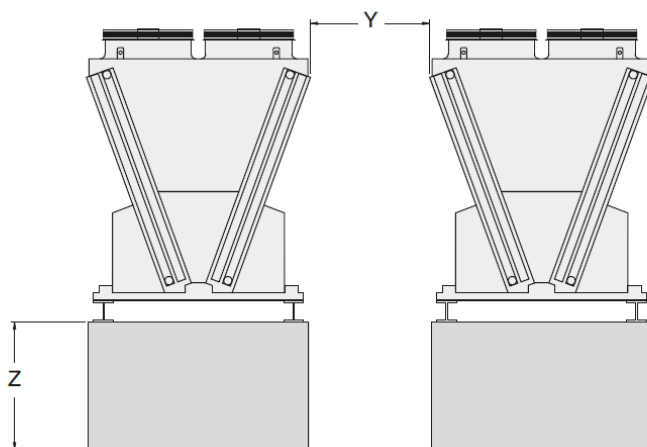
For eksempel, hvis $Y = 4'$, er der behov for en yderligere 1' højde ud over standardbenhøjden.

Forhøjede enhedsovervejelser - V-enheder

V-enheder kan hæves til de layout, hvor de skal placeres tættere på hinanden, end denne vejledning tillader. Diagrammet nedenfor viser minimumshøjde for en given afstand mellem enheder.

For eksempel, hvis $Y = 7'$, skal enhederne hæves 7,5'. Den anbefalede minimale afstand mellem enheder uanset højde er 7'.

Y	10'	9'	8'	7'
Z	0'	2.5'	5'	7.5'



Adiabatisk kølere og kondensatorer med lukket kredsløb kan forhøjes, men de kan ikke hæves hvor afstanden mellem dem ignoreres. Dette gælder også enhver tørkøler eller kondensator, der eftermonteres med adiabatisk pad-systemer.

Forholdsregler før installation

Procedure forud for den endelige placering

Fjern forsigtigt enhver resterende emballage/pakkasse og stropper, og fjern ethvert beslag, der fæstner produktet til pallen.

På dette tidspunkt skal du bekræfte, at der ikke findes nogen yderligere skader, som måske ikke var synlige ved modtagelsen af produktet.

Bemærk:

- Mindre skader på finnerne er generelt kun overfladiske og kan nemt afhjælpes med en ribbekam, som kan købes/leveres på anmodning.
- Bulede eller let beskadigede rør skal repareres af en kvalificeret installatør, efter aftale med din repræsentant fra EVAPCO a/s eller direkte med fabrikken.
- Hvis køleren har lidt alvorlige skader på rør, hoveder osv., skal du arrangere en omgående returnering af køleren til fabrikken og underrette din lokale repræsentant fra EVAPCO eller fabrikken direkte.

Ifølge forsikringens protokol/procedurer har du kun én arbejdsuge til at indgive en påstand om 'usynlige' skader, hvis disse ikke blev markeret på den oprindelige følgeseddel.

Endelig placering

Tag passende forholdsregler for at beskytte alle produktets dele, især til returbøjninger, hovedfittings og forbindelsesmanifolder, og undgå at beskadige finnerne, når du håndterer tørkøleren.

Advarsel! Ribbematerialet kan være meget skarpt og kan forårsage skade. Bær handsker, såfremt det er nødvendigt at berøre finnerne.

Bemærk: Undgå at løfte eller manøvrere produktet via returbøjningerne eller hoveder/manifoldens samling. Når du placerer enheden med hensyn til lydniveauer, bør du være opmærksom på, at lyden udgør en halvkugleformet måling ved en given afstand. Et produkts lydniveau påvirkes, hvis det placeres tæt ved vægge eller andre reflekterende objekter,

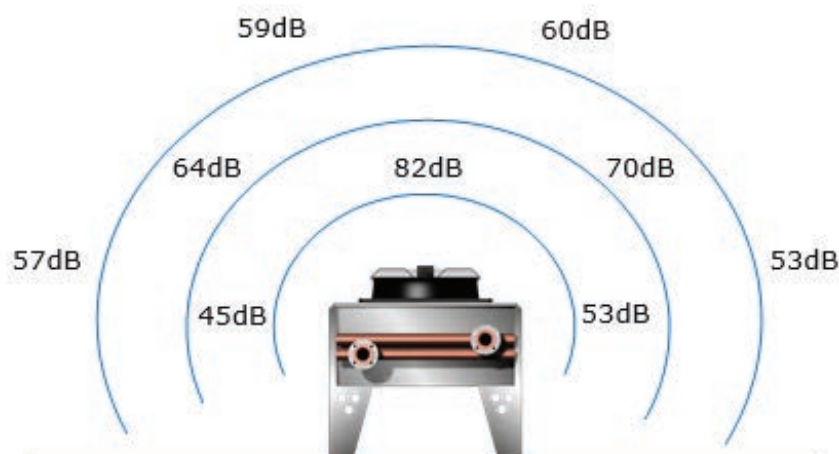


Illustration: Lyd målt forskellige steder omkring enheden.

Forholdsregler før installation

Installation

Når du installerer enheden, skal du sikre dig, at fastgørelsespunkterne er korrekt distanceret jfr. de ordrelaterede dokumenter. Disse fastgørelsespunkter skal dimensioneres i forhold til enhedens vægt under drift, plus diverse yderligere vægt fra fx is, snavs osv., og de angivne monteringshuller beregnes statistisk jfr. EN 1090-2.

Brug fastgørelsesbolte for at sikre enheden, og sørg for, at boltene er spændt ens og med passende kraft jfr. standardreglerne for disse boltstørrelser.

Brug kun de angivne fastgøringspunkter til at sikre enheden med.

Tilslutning af rørsystemet

Hvert produkt er markeret med pile, der angiver ind- og afgangforbindelsen.

- Der bør udvises omhu for at undgå at skabe unødige vrid i de forbindende fittings og hoveders samlinger på produktet
 - Tørkøler: Især ved tilspænding af skrueforbindelser med gevind eller bolte på flangesamlinger.
- Alt sammenhængende rørarbejde – der ikke er en del af produktets leveringsomfang – bør understøttes uafhængigt og må ikke overføre stress/belastning til produktets samlinger og hovedernes samlinger.
- EVAPCO anbefaler brugen af fleksible koblinger monteret mellem produkt og rørsystem/returrør. Disse koblinger bør have tilstrækkelig bøjning til at muliggøre den forbundne langsgående, laterale og radiale bevægelse, som følger af termisk udvidelse, på grund af temperatursvingninger. Desuden kan fleksible koblinger reducere/fjerne trykimpulser, der genereres af pumpe-/kompressorudstyr, der i ekstreme tilfælde kan få negativ effekt på varmevekslerens rør, hvilket medfører lækager.
- Hvis enheden er monteret på AVM'er (særlige fjederbeslag), skal man benytte fleksible koblinger og bør sikre tilstrækkelig yderligere bøjning, for at rumme den forbundne bevægelse af produktet.
- Sørg for, at det forbindende rørsystem er permanent og ikke kan bevæge sig, hvis det er placeret i et område med intern trafik. Hvis man bruger fleksible forbindelser, skal man sikre, at disse ikke kan flyttes ved et uheld.

Tørkøler:

- Før man fylder systemet, skal man sikre, at afløbets stik er fastgjort og luftskruerne er åbnet. Bemærk: Man må ikke bruge luftskruer og afløbsstik til fyldning af systemet.
- Systemet bør ideelt fyldes fra den underste tilslutning for at fjerne al tilbageholdt luft.
- Sørg for, at systemet er helt tømt for luft. Bemærk: Hvis der forekommer mikro-luftbobler i systemets cirkulerende væske, kan den termiske ydeevne forringes.
- Hvis man skal svejse eller lodde på produktet, skal man sikre sig, at tørkøleren er helt tømt, samt at luftskruerne er åbne for at forhindre enhver mulig opbygning af tryk i enheden.

Luftkølet kondensator:

- Hvis man skal svejse eller lodde på produktet, skal man sikre sig, at systemet er pumpet ned og alt kølemiddel er fjernet, samt at systemet er luftet ud for at forhindre enhver mulig opbygning af tryk i enheden.

Frost

EVAPCO er ikke ansvarlig for at sikre, at produktet er tilstrækkeligt beskyttet mod frostskafer. Hvis produktet muligvis skal arbejde i temperaturer tæt på eller under frysepunktet, skal man enten tilsætte den cirkulerende væske et passende anti-frost-additiv eller sørge for, at man enten manuelt eller automatisk kan dræne væske fra køleren. Bemærk: Det, at åbne luftskruerne og afløbsforbindelser for at dræne væsken fra tørkøleren, er ikke tilstrækkeligt for at fjerne al væsken og dermed undgå frostskafer. Især når det gælder større tørkølere, anbefales det at benytte trykluft til at bistå tømningen.

Hvis du er i tvivl, bedes du kontakte din lokale repræsentant fra EVAPCO eller fabrikken for rådgivning.

Generelt skal man følge de standardmæssige sikkerhedsregler og krav, som er angivet i EN 378-1, EN 378-2, EN 378-3 og EN 378-4.

Forholdsregler før installation

El-tilslutning

Alt elektrisk udstyr, som er fabriksmonteret eller leveret af EVAPCO er i overensstemmelse med reglerne fra CENELEC. Tjek dog altid følgende...

- Sørg for, at forsyningsspænding, strøm og frekvens er i overensstemmelse med dataene på typeskiltet, der findes på de motorer, som produktet er udstyret med.
- Tjek, om alt elektrisk udstyr (klemkasser, sikkerhedsafbrydere, ledninger og motorer osv.) er intakt, og tjek tilspændingen af alle elektriske klemmer, især hvis produktet har været genstand for lang transport over land.

Vigtige overvejelser

- Sørg for, at alle blæsergitter er fastgjort, før du starter blæseren/motorerne. Blæserens gitter må aldrig fjernes eller løsnes, hvis tørkøleren er forsynet med elektrisk strøm eller faktisk er operationel.
- Sørg for, at blæserens rotation følger 'retningspilene', der er fastgjort til blæserens afgangsringe.
- Efter den indledende opstart af motorerne skal de tjekkes for unødigt vibration. Dette kan indikere en mulig ubalance i impelleren eller problemer med motorens leje.
- Som standard er EVAPCO ikke-ATEX motorer klassificeret som enten IP54 eller IP55, men har passende placerede afløbshuller, der tillader dræning af alt vand som følge af intern kondens. Motorerne er derfor gen-klassificeret som IP54.
- Motorer, som er monteret på produkter med induceret udkast, er designet til en nominel maksimal luft-over-motor temperatur (AOM) på 70 °C under normale driftsbetingelser. Motorer, som er monteret på produkter med denne orientering, kan opnå en kortere livscyklus, hvis AOM-temperaturerne overskrider denne grænse. Bemærk: EVAPCO Air Solutions kan ikke holdes ansvarlig for motorrelaterede problemer, hvis AOM-temperaturen overskrider denne grænse
- ifm. kapacitetskontrol via blæserens hastighedsregulering, som f.eks. variabel spænding eller frekvensomformer-kontrol.
- Produkter, som er udstyret med motorer, der omfatter et integreret varmelegeme til forebyggelse af kondens bør, ved ankomsten til stedet, sluttes til en enkelt-faset, 230V AC strømforsyning for at sikre, at motorerne holdes varme. Bemærk: Formålet med disse varmelegemer med lavt effektforbrug er at undgå internt kondensvand i motoren og deraf følgende problemer i forbindelse med motorens leje. EVAPCO kan ikke holdes ansvarlig for sådanne motorproblemer, hvis ovennævnte anbefalinger ikke følges.
- Motorer, som er monteret på produkter fra EVAPCO, er designet til at være operationelle i størstedelen af deres levetid. Som en konsekvens heraf, anbefales det ved længere "stillestående" perioder at starte motorerne og lade dem køre ved fuld hastighed i mindst 30 minutter to gange om måneden. Både for at motionere lejerne og undgå problemer med 'statisk friktion' i disse, samt for at tørre motor og klemkasse, hvis der forekommer intern kondens.

Tørkølere

- EVAPCO anbefaler at montere et passende filter/en passende si i rørsystemet for at beskytte pumpen, de bevægelige dele osv., mod virkningerne af eventuelt cirkulerende snavs eller småstykker. Dette filter skal kontrolleres og enten rengøres eller udskiftes regelmæssigt. Bemærk: Alle faste partikler, som flyder i den cirkulerende væske, kan forårsage erosion/korrosion, der i sidste ende medfører lækager på rørene, især når rørmaterialet er kobber.
- Hvis systemet har været fyldt med vand og efterfølgende er drænet af den ene eller anden årsag, skal man sikre sig, at varmeveksleren er helt tom (se ovenfor) for at undgå frostskafer, såfremt den omgivende temperatur falder til under nul, mens enheden er ude af drift.

Forholdsregler før installation

Forberedelse af produktet

Efter placering og installation af produktet og den tilknyttede tilslutning af forsyninger (el, vand, kølemiddel etc.), bør det være parat til at gennemgå den indledende opstart og tjek af den operationelle funktionalitet.

Produkterne kan leveres med fabriksmonteret kapacitets-kontroludstyr, som fx trinkontrol, variabel spænding, frekvensomformer, EC motor-controllere (basis eller Premium), FlexSpray- eller FlexPad-systemer. Alle disse tilvalg er nøglefærdige systemer og er testet fra fabrikken af. Eventuelle tilknyttede sætpunkter mht. temperatur/tryk vil være justeret i overensstemmelse med produktudvælgelsesdata eller specifikke kundebehov.

Opstarts tjekliste

- Gennemgå vedligeholdelsesmanualen og sørg for, at alle de nævnte punkter er blevet tjekket
- Sørg for, at produktet er korrekt forbundet til hydraulik-/kølesystem og elektrisk strømforsyning
- Konsulter betjeningsvejledningen for at påbegynde den indledende opstart af produktet
- Hvis produktet skal fungere under andre driftsbetingelser end dem, der er fastsat i den ordrelaterede dokumentation, eller uden for det angivne normale driftsområde, annulleres producentens garanti
- Sørg for, at...
 - Tørkøler: systemet er helt fyldt med kølervæske/frostvæske, og at al indesluttet luft er fjernet fra systemet.
 - Alle luftskruer og afløbsforbindelser er lukket
 - Alle isolationsventilerne er åbne.
 - Kondensator: systemet er blevet tømt og fyldt med den korrekte mængde kølemiddel
- Alle isolationsventilerne skal være åbne
- Sørg for, alle sikkerhedsafbrydere (hvis sådanne er monteret) på blæser/motor står i positionen 'ON'.
- Forsyn systemet med strøm via hovedafbryderen, hvorefter systemet bør begynde at fungere.
 - Bemærk: blæseren/motorerne kører muligvis ikke, hvis produktet er udstyret med en controller, som registrerer, at motorerne ikke behøver at køre. I så fald henvises til kontrolsystemets hurtige startvejledning
- I de første 48 timers drift anbefales det, løbende at logge systemets parametre (temperaturer og tryk) for at sikre, at systemet opfører sig som tilsigtet og kører stabilt.

Sikkerhed

- Kun kvalificeret personale må arbejde på udstyret
- Bær altid sikkerhedsbriller, handsker og hovedbeskyttelse under arbejde med udstyret
- Undgå kontakt med skarpe kanter og blotlagte ribbe-overflader, som kan forvolde skade
- Tilfør aldrig varme til et fyldt kølesystem
- Benyt aldrig motorerne, hvis gitrene ikke er monteret
- Sørg for, at hele den del af rørsystemet, som er under nul, er tilstrækkeligt isoleret, for at undgå frostskafer ved en eventuel utilsigtet kontakt
- Sørg for, at alle meget varme overflader er tilstrækkeligt isoleret, for at undgå forbrændinger ved en eventuel utilsigtet kontakt

Forholdsregler før installation

Nedlukning af produktet

Produktet er en del af en køleproces eller et køleanlæg, hvor kølemediet er en integreret del af systemet. Der bør tages skridt for at sikre, at når udstyret lukkes ned i længere perioder, forvaltes kølemediet korrekt

- Tørkølere
 - Sørg for, at processen køres til ende, og at systemets temperatur når et niveau, der sørger for sikre nedlukningsbetingelser
 - Sluk pumpen
 - Luk isolationsventilerne
 - Hvis køleren udsættes for temperaturer under frysepunktet og ikke er fyldt med en passende frostvæske, skal man åbne luftskruen og afløbets tilslutning(er) og dræne kølervæsken ... hjælp ved at tilføre et positivt tryk til luftskruens tilslutning(er) bidrager til at sikre, at der ikke er nogen blokering af kølervæsken, som kan medføre frostskafer
 - Sluk for motorerne og strømmen til produktet
- Kondensatorer
 - Sørg for, at kølebelastningen fjernes
 - Udfør en 'pump down'-sekvens på systemet for at sikre, at størstedelen af kølemediet indeholdes i væskeopsamlere.
 - Isolér ventiler på væskeopsamlere
 - Sluk for motorerne og strømmen til produktet

Ved længere "stillestående" perioder, som anbefalet i vedligeholdelsesvejledningen, tilrådes det at starte motorerne og lade dem køre ved fuld hastighed i mindst 30 minutter to gange om måneden.

Genoptagelse af drift efter en nedlukning

- Inspicér produktet visuelt for tegn på utætheder, korrosion, frostskafer og ophobet snavs osv.
- Rens og fjern på passende vis
- Sørg for, at motorerne roterer frit, før du tilfører strøm
- Følg opstartstjeklisten, som beskrevet ovenfor

Udskiftning af kølervæske/kølemiddel

Kølemediet kan skiftes ud, forudsat der tages hensyn til følgende...

- Sikker bortskaffelse af gammel kølervæske/kølemiddel i overensstemmelse med lokale forskrifter. Dette ansvar påhviler systemets ejer eller den udpegede virksomhed
- Udskift med identisk eller kompatibel kølervæske/kølemiddel. Kontakt om nødvendigt EVAPCO
- Sørg for, at enhver afvigelse fra den oprindelige kølervæske/det oprindelige kølemiddel ikke overtræder produktets PED-kategorisering. Kontakt om nødvendigt EVAPCO

Vedligeholdelsesmanual

Under normal vedligeholdelse skal man overholde alle relevante nationale og virksomhedsmæssige sikkerhedsregler samt de relevante retningslinjer, som pålægges af leverandørerne af de relevante medier, som fx kølemedier.

Det anbefales at implementere en inspektions- og vedligeholdelsesplan for enheden.

Inspektion og vedligeholdelsesplan

EVAPCO anbefaler at mindst følgende punkter tjekkes med passende mellemrum. Det er op til ejeren at justere inspektions- og vedligeholdelsesplanen jfr. kravene på det specifikke sted. Det anbefales dog ikke at forlænge intervallerne.

Arbejde	Ugentligt	Månedligt	Halvårligt	Årligt
Tjek enheden for ophobning af snavs	x			
Tjek enheden for skader	x			
Tjek ydelsesdata		x		
Tjek enheden for utætheder			x	
Tjek, om samlingerne er tætte				x
Tjek kølemediets tryk		x		
Tjek enheden for korrosion			x	
Tjek motorerne for vibrationer			x	
Tjek motorerne for støj			x	
Tjek motorerne for korrosion				x
Rengør varmeveksleren			x	

Rengøring

- Det er vigtigt at forstå, at forurenede eller snavsede ribber kan reducere tørkølerens eller den luftkølede kondensators termiske ydeevne væsentligt.
- Det anbefales at foretage regelmæssig visuel inspektion af produktet og især af varmeveksleren.
- Check for begroning af finnerne ved at lyse med en lygte mellem finnerne for at finde evt. ophobninger af støv, snavs eller småstykker. Hvis det konkluderes, at en sådan begroning har påvirket luftstrøm eller ydeevne eller medført, at motorerne bruger mere end normal driftsstrøm (ampere), skal varmevekslerens overflade rengøres.
- Ophobning af tørt støv eller sand, typisk på luftindtaget foran på varmeveksleren, kan let fjernes på en af de følgende måder...
 - En strøm af trykluft ved lavt tryk mod tørkølerens normale luftretning.
 - En passende industristøvsuger.
 - En blød håndbørste. Fej på langs af finnerne og under ingen omstændigheder på tværs af finnerne.
- Fugt, klæbrige ophobninger eller fedt skal fjernes ved hjælp af varmt vand eller en damprenser, som benyttes mod den normale luftretning. Bemærk: Sørg for, at luftstrømmen fra rengøringsapparatet holdes i en vinkel på maksimalt 15 ° fra lodret position, for at undgå deformation af finernes kanter.
- Brug under ingen omstændigheder organiske opløsningsmidler og rengøringsmidler.
- Hvis du er i tvivl, så kontakt producenten af de foreslåede rengøringsmidler for at få bekræftet, om de pågældende rengøringsmidler egner sig til materialerne i produktets rør, ribber og kabinet. Hvis du er i tvivl, så kontakt din lokale repræsentant fra EVAPCO eller fabrikken.
- Undgå mekanisk rengøring med alle former for hårde genstande, som kan skade rør eller ribber, hvilket kan medføre kapacitetsproblemer eller måske endda lækager.

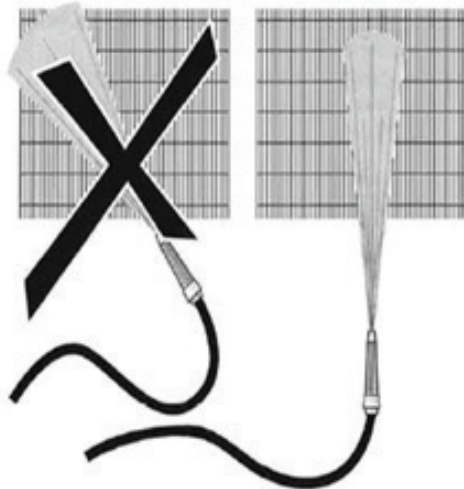
Vedligeholdelsesmanual

Hydraulisk rengøring

Når man rengør varmeveksleren hydraulisk, med vand under tryk, skal man sørge for, at den vandspray der benyttes maksimalt er på 50 bar.

Rengør altid i lodret retning. Aldrig på tværs af finnerne, da dette vil beskadige finnerne. Og altid oppefra og nedefter for at undgå, at vandspray kommer ind i motorerne (det kan kortslutte motorerne).

Ved fedtet snavs eller snavs, som er svært at fjerne, kan man tilsætte et kemisk rengøringsmiddel til det vand, der anvendes i den hydrauliske kompressor. Sørg for, at rengøringsmidlet er foreneligt med materialerne i enheden, og at det er et miljøvenligt middel.



Rengøring med trykluft

Hvis man rengør enheden med trykluft (max. 80 Bar tryk) for at fjerne snavs og andet, skal man sikre sig, at luftstrømmen er **FULDSTÆNDIG LODRET** i forhold til finnerne, da luftstrømmen ellers kan beskadige finnerne.

Rengøring med børster

Tørt støv og noget snavs kan fjernes med børster, eventuelt tillige med trykluft (hvis du bruger luft, så husk de tidligere nævnte retningslinjer og en minimumsafstand til finnerne på 200 mm) eller en industristøvsuger.

Sørg dog for at anvende bløde børster og rengør om muligt altid oppefra og nedefter. Børst **ALTID** langs finnerne. **ALDRIG** på tværs af finnerne, da dette vil beskadige finnerne.

Rengøring af blæsere

Sørg **ALTID** for at sikre, at strømmen til motorerne er blevet isoleret før rengøringen, og sørg for, at motorerne ikke kan startes ved et uheld under vedligeholdelsen. Hvis gitrene fjernes, skal man sørge for, at de, efter vedligeholdelsen, sættes på igen i samme position og spændes godt fast, før man genstarter systemet.

Det anbefales at rengøre motorerne med enten børster eller trykluft. Maximalt lufttryk 10 bar g.

Vedligeholdelsesmanual

Slid og ælde

- Generelt er tørkølere og luftkølede kondensatorer produkter, der kræver lav vedligeholdelse, da det kun er de roterende komponenter, som udsættes for slidage. Undtagelsen er, hvis produktet udsættes for et aggressivt eller ætsende miljø. I så fald kan materialer i rør, ribber og kabinet rammes af forskellige former for korrosion. Men såfremt det er angivet korrekt, bør fremstillingsmaterialerne være egnet til det operationelle miljø.
- Motorlejerne har en nominal levetid på 40.000 timer og er normalt permanent forseglede og kræver derfor ingen vedligeholdelse under normale omstændigheder. Men hvis der opstår problemer, skal disse måske skiftes ud efter fjernelse af motoren fra produktet og fjernelse af impelleren fra akslen. (Se vores instruktioner mht. udskiftning af lejer, som fås på anmodning). Ellers kan hele blæser/motorenheden skiftes ud.
- Afhængig af produktsortimentet bruger visse modeller impellere, som er fremstillet af UV-stabiliserede kompositter, og disse er designet til at holde hele produktets levetid.

Sikkerhedsforanstaltninger

Følgende arbejdsmiljølovgivning og standardpraksis etc. bør tages i betragtning...

- Produktet er konstrueret med det designede støjniveau som designparameter. Imidlertid kan støj fra produktet stadig blive et irritationsmoment, og det påhviler ejeren af udstyret at overholde de lokale støjregler/begrænsninger.
- Brug kun den kølervæske/det kølemiddel, som er angivet til tørkølerens konstruktion. I modsat fald kan rørene i varmeveksleren beskadiges og medføre utætte rør. Hvis du er i tvivl, så kontakt EVAPCO.
- Alle produkter er designet i overensstemmelse med PED og kategoriseret i overensstemmelse med det angivne konstruktionstryk. Sørg derfor for, at dette konstruktionstryk ikke overskrides. Manglende overholdelse kan resultere i skader på tørkøleren og kan medføre personskader.
- Man bør udvise forsigtighed i umiddelbar nærhed af varmevekslerens ribbede overflade, som indeholder skarpe kanter og kan påføre skade. Brug af handsker anbefales.
- Man må under ingen omstændigheder arbejde på nogen blæsere eller motorer uden først at sørge for elektrisk isolering af tørkøleren eller den blæser/motor, der skal arbejdes på vha. dens aflåselige sikkerhedsafbryder. Blæserens gitter bør kun fjernes, når blæseren/motoren er isoleret.
- Hvis man skal bruge stiger for at få adgang til en del af tørkøleren, bør de være sikkert fastgjort til produktet for at undgå udskridning og personskader.
- Hvis produkter er installeret på en hævet støttestruktur, anbefales det at bruge sikkerhedsseler, som er sikret til et passende fastgørelsespunkt.

Reparationer

I tilfælde af, at produktet skal repareres, bør visse anbefalinger følges.

- Elektrisk - Sørg altid for elektrisk isolation af hele tørkøleren eller den specifikke blæser/motor inden ethvert reparationsarbejde påbegyndes, som fx fjernelse af ventilatorgitteret eller fjernelse af impeller eller motor.
- Svejsning/lodning - Sørg for, at produktet er fuldstændigt isoleret og drænet for kølervæske/kølemiddel og sørg for, at enhver monteret luftskruer er åben før påbegyndelse af noget som helst reparationsarbejde på varmeveksleren. I modsat fald kan det medføre opbygning af overdrevent internt tryk, som kan medføre fejl på rørene og potentiel personskade.

Maintenance Manual

Fejlfinding:

Hvis der forekommer forstyrrelser eller fejl, skal man følge de trin, der anbefales i brugervejledningen med hensyn til sikkerhed. Hvis fejlen falder uden for de skitserede, bedes man kontakte EVAPCO for at få en afklaring.

Fejlfindingskema

Fejl	Mulig årsag	Løsning
Kølemedie slipper ud	Varmeveksleren er utæt	Lokaliser utætheden. Sluk for kølemedier og blæsere. Tøm enheden. Tæt utætheden eller spænd pakningen, når du har fundet stedet, hvor den er utæt
Kapaciteten er ikke nået	Spolerne er beskidte	Rengør iht. vedligeholdelsesmanual
Kapaciteten er ikke nået	Utilstrækkeligt væskeflow	Tjek pumper mht. krævede værdier. Nulstil værdi eller udskift defekt udstyr, hvis pumper eller ventiler er defekte
Kapaciteten er ikke nået	Kølemediets koncentrationen er ændret	Juster blandingen
Kapaciteten er ikke nået	Blæsere er nede eller fungerer ikke korrekt	Reparer eller udskift den pågældende blæser
Blæseren kører ikke	Strømforsyningen er afbrudt	Sæt strømmen til igen
Blæseren kører ikke	Blæsersens blade sidder fast eller blokeres på anden måde	Fjern forhindringer, og sørg for, at den kan rotere
Vibration	Vibrationer fra pumpe	
systemet	Installer vibrationsdæmpere	
Vibration	Blæsersens blade er defekte eller er ikke afbalanceret korrekt	Udskift blæsersens blade
Vibration	Blæser eller motor sidder løs	Spænd blæsersens blade eller motor
Lejestøj	Defekt motor	Udskift motoren
Lejestøj	Manglende smøring i motoren	Smør om muligt motorens lejer

Dokumenter

Ledningsdiagram for blæseren

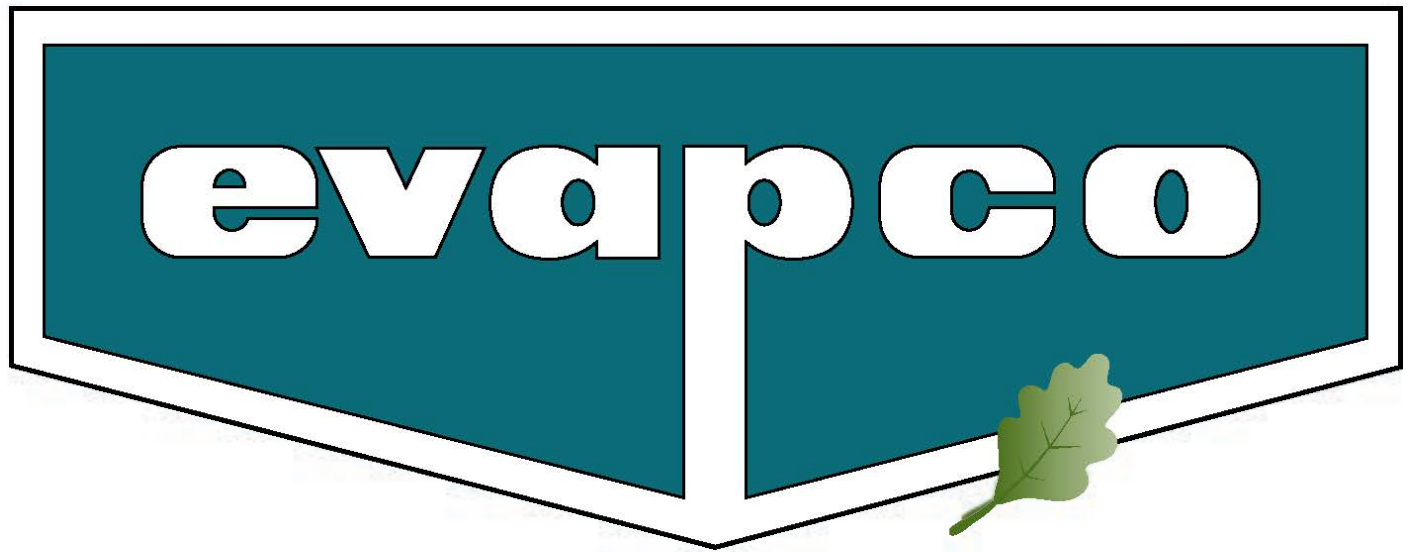
Se indersiden af motorens klemkasse på blæseren

Ledningsdiagram for kontrolboksen

Hvis det er relevant, se ordrelaterede dokumenter

Generel tegning af enheden

Se ordrelaterede tilbuds-dokumenter.



TECHNOLOGY FOR THE FUTURE
AVAILABLE TODAY

"Den Engelske version er den officielle og bindene udgave. Alle andre sprog er derfra oversatte"



OUR PRODUCTS ARE MANUFACTURED WORLDWIDE.



- ★ World Headquarters/
Research and
Development Center
- EVAPCO Facilities

Get to Know EVAPCO

- The global innovator in heat transfer solutions
- Serving the commercial HVAC, Industrial Refrigeration
- Power Generation, and Industrial Processing markets
- Founded in 1976
- Employee-owned
- 24 manufacturing facilities in 10 countries
- More than 170 sales offices worldwide

EVAPCO EUROPE

EVAPCO Europe BVBA
Heersterveldweg 19
Industrieterrein Oost 3700
Tongeren, Belgium
Tel. +32 12 39-50-29
Fax +32 12 23-85-27
evapco.europe@evapco.be

EVAPCO Europe BVBA
Bureau de liaison France 1,
Impasse des Presles
F-69720 Saint-Bonnet-de
Mure, France
Mob. +33 (0)6 86 41 77 87
l.deblon@evapco.be

EVAPCO Europe, S.r.l. Via
Ciro Menotti 10
I-20017 Passirana di Rho,
Milan, Italy
Phone: +39 02 939 9041
Fax: +39 02 935 00840
evapcoeuropa@evapco.it

EVAPCO GmbH
Berenbosteler Str. 76 A D -
30823 Garbsen Germany
Phone: +49 5137 93 875-0
Fax: +49 5137 93 875-20
info@evapcoas.de

EVAPCO Europe a/s
A subsidiary of Evapco, Inc.
Knøsgårdvej 115
9440 Aabybro, Denmark
Phone: +45 98 24 49 99
Fax: +45 98 24 49 90
info@evapco.dk

EVAPCO Middle East DMCC Reef
Tower, 29th Level
Cluster O, Jumeirah Lake Towers
P.O. Box: 5003310-Dubai, U.A.E.
Phone: +971 4 448 7242
Fax: +971 4 448 7112
info@evapco.de

EVAPCO Europe GmbH
Insterburger Strasse 18
D-40670 Meerbusch
Germany
Phone: +49 2159 69 560 Fax:
+49 2159 69 56 11
info@evapco.de

Version: 1.23

Committed to making life easier, more reliable and more sustainable for people everywhere